

TRIPLE ACTION®

Becker GEO™
(Gangevaluatie orthose)

IFU

(INSTRUCTIES VOOR GEBRUIK)



BECKER



F 800-521-2192 | 248-588-7480
P 800-923-2537 | 248-588-2960
BeckerOrthopedic.com | f t in

TRIPLE ACTION®

Becker GEO™
(Gangevaluatie orthose)

De Becker GEO is een geprefabriceerde, koolstof-composiet evaluatieorthese die ontworpen is voor matige afwijkingen op het gebied van de coronaire houdingen, terwijl het voordeel van een AFO op de stabiliteit van de enkel en de knie wordt beoordeeld. Gebaseerd op het Triple Action enkelgewricht, kan de GEO ook helpen bij het bepalen van de juiste boosterveerconfiguratie voor definitieve Triple Action AFO's. Bovendien kan de GEO worden gebruikt als een therapeutisch hulpmiddel voor de revalidatie en mobilisatie van patiënten.

Functies

- Triple Action enkelgewrichten maken een onafhankelijke aanpassing van:
 - Uitlijning van de enkel
 - Plantairflexie/dorsiflexie bewegingsbereik
 - Plantairflexie/dorsiflexie stijfheid veer
- (4) opties voor hoge stijfheidsveren inbegrepen bij boosterveermodellen

Indicaties

- Grote GEO: Patiënten onder 90 kg met schoenmaat 41 voor mannen of groter
- Kleine GEO: Patiënten onder 90 kg met schoenmaat 36 voor vrouwen of groter
- Functionele tekorten in de onderste ledematen als gevolg van:
 - Beroerte
 - Cerebrale parese
 - Multiple sclerose
 - Spina bifida
 - Ruggenmergletsel
 - Charcot-Marie-Tooth
 - Andere neuromotorische tekorten



Contra-indicaties

- Gewicht van de patiënt is hoger dan 90 kg

Opties & accessoires



Afneembare enkelband voor calcaneale valgus te behandelen



Afneembare laterale enkelbeschermer voor tegen varus



Aanpassingsleutels
(Meegeleverd)

Afstelprocedure

De Becker GEO is ontworpen om gebruikt te worden met Becker's evidence-based systematische **afstelprocedure voor Triple Action enkelgewrichten**.

Om te bekijken, kunt u de **QR Code scannen** ↓

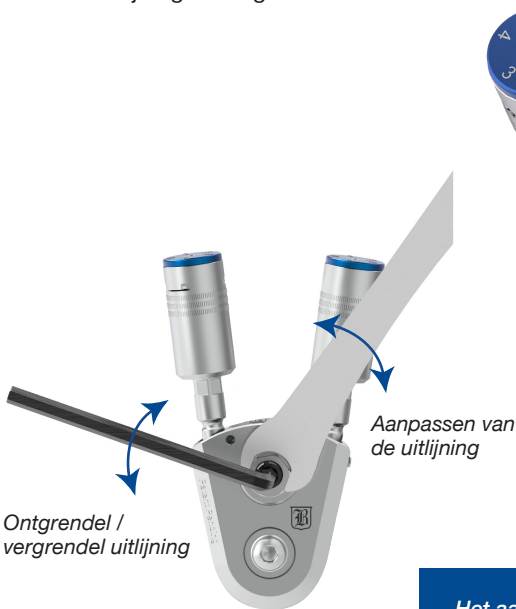


Afstelling

Triple Action enkeluitlijning, bewegingsbereik en veerstijfheid onafhankelijk van elkaar aanpasbaar. De enkeluitlijning roteert het componentenlichaam om de scharnierlager om de enkelhoek te veranderen zonder het bewegingsbereik of de weerstand tegen de enkelbeweging te veranderen. Het bewegingsbereik van dorsiflexie en plantairflexie veranderen het bewegingsbereik van de relatieve dorsiflexie en plantaire flexie ongeacht de instelling van de enkeluitlijning. De veerstijfheid wordt aangepast door het veranderen van de veerconfiguratie.

Aanpassen van de uitlijning

Draai het uitlijningsslot (binnenin de zeshoek) $\frac{1}{2}$ tot $\frac{3}{4}$ slag om de aanpassing van de uitlijning te ontgrendelen.



De aanpassing van het uitlijningsbereik is $\pm 10^\circ$

Het aanbevolen aandraaimoment voor het uitlijningsslot is: 10Nm (90 in-lb)

Bewegingsbereik aanpassen

Draai de booster om de ROM-instelling aan te passen.

Naar nul ROM:



Figuur 1. Ontgrendel/vergrendel de PF ROM aanpassing met behulp van de 1,5mm zeshoeksleutel om de ROM Lock Set-schroef los/vast te draaien.



Figuur 2. Stel de ROM-instelling in op 0° door de booster volledig met de wijzers van de klok mee te draaien met de instelsleutel.



Figuur 3. Draai de ROM-instelling los met behulp van de 2 mm instelsleutel en zet de ROM-instelling op nul door aan de blauwe ROM-instelling te draaien. De ROM lock set-schroef dient als referentie voor deze aanpassing.

Om de ROM aan te passen:

- Draai de ROM-vergrendelingschroef los om de afstelling te ontgrendelen (Figuur 1).
- Draai de booster in tegenwijzerzin om de ROM met 5° per volledige omwenteling te verhogen.
- Vergrendel de booster door de ROM Lock Set-schroef vast te draaien (Figuur 1).



(Figuur 1)

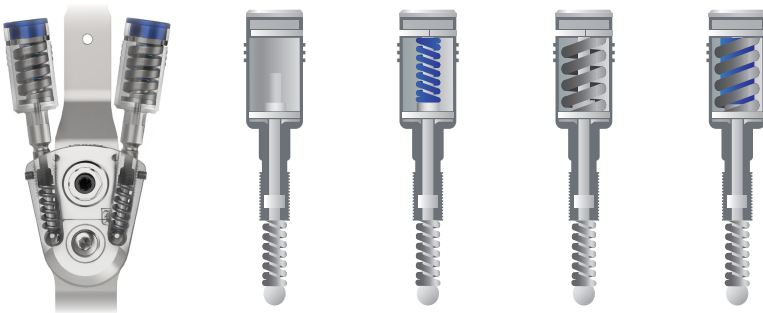
Opmerkingen:

- De maximale ROM-instelling is 10° (2 omwentelingen van de boosterveer).
- De ROM wordt direct van de blauwe ROM-instelling gelezen.

**De boosterveerunit kan niet uit de behuizing van de Triple Action-component worden verwijderd. Als u dit doet, beschadigt u de booster en vervalt de garantie van het product.*

Stijfheid van de veer aanpassen

Configuratie 1 van de stijfheid van de veer is geschikt voor milde tekorten op het gebied van de zwaafase tijdens de gang. Als hogere stijfheid nodig is, kan de weerstand van de component geconfigureerd worden met vier verschillende stijfheidsopties.



Veerconfiguratie	1	2	3	4
Bovenste veer	Geen	Standaard	Hoog	Hoog & standaard
Stijfheid	X1 (laag)	X2 (gemiddeld)	X4 (hoog)	X5 (zeer hoog)
Maximale ROM	10°	10°	10°	10°

**De boosterveerunit kan niet uit de behuizing van de Triple Action-component worden verwijderd. Als u dit doet, beschadigt u de booster en vervalt de garantie van het product.*

**Interne onderste veer onder de booster heeft een levenslange garantie voor defecten van materialen en afwerking.*

De boosterveer configureren

De stijfheid van veerconfiguratie 1 is ongeveer 3 keer stijver dan een conventioneel metalen enkelgewricht.

Met de boosterveer geïnstalleerd, verhoogt de stijfheid van de boosterveer lineair met het getal van de veerconfiguratie. Veerconfiguratie 5 is ongeveer 18 keer stijver dan een conventioneel metalen enkelgewricht. De maximale actieve ROM voor alle veeropties is 10 graden.

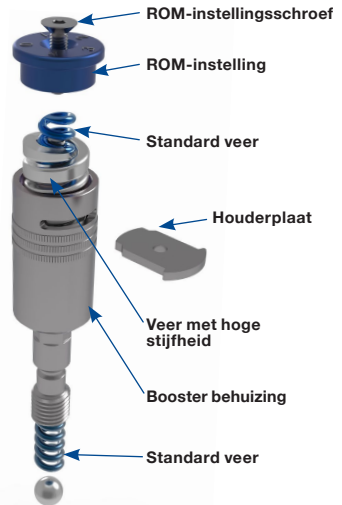
Om de boosterveerconfiguratie te veranderen:

1. Verhoog de ROM-instelling tot 15° door de booster tegen de klok in te draaien om de compressie van de boosterveren te verminderen (Figuur 4).
2. Verwijder de ROM-instellingsschroef van de boosterveer en de ROM-instelling (Figuur 5).
3. Verwijder de houderplaat en installeer de gewenste veerconfiguratie (Figuur 6).



Figuur 4. Stel de booster in op 15° ROM.

Figuur 5. Verwijder de ROM instellingsschroef en de ROM-instelling.



Figuur 6. Verwijder de houderplaat en installeer de gewenste veerconfiguratie.

Schoonmaakinstructies

De GEO is ontworpen als een apparaat voor meerdere gebruikers. Daarom is het aanbevolen dat de GEO na elk gebruik wordt gereinigd.

Als er geen zichtbare vervuiling aanwezig is:

1. Maak schoon/spuit het gehele apparaat af met een ontsmettingsmiddel van ziekenhuiskwaliteit en een ontgeurder, zoals Impact.
2. Voor gebruik volledig laten drogen.

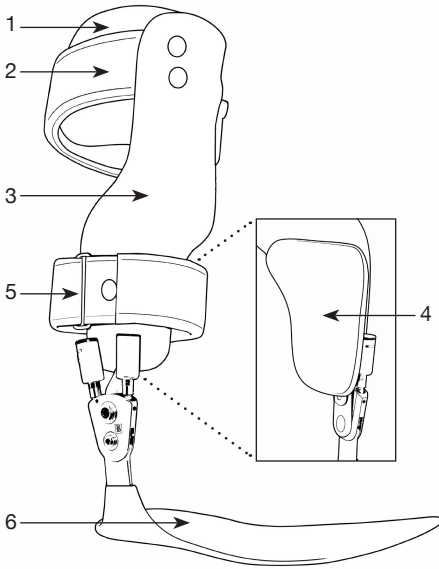
Als er zichtbare vervuiling aanwezig is:

1. Verwijder de vulling en de riemen en maak ze schoon met milde zeep en water.
2. Laat de riemen drogen.
3. Veeg het tibiale gedeelte en de voetplaat af.
4. Indien nodig, demonteer en maak enkelgewricht zuiver.
5. Monteer het enkelgewricht opnieuw en smeer zoals voorgeschreven in de producthandleiding.
6. Maak schoon/spuit het gehele apparaat af met een ontsmettingsmiddel van ziekenhuiskwaliteit en een ontgeurder, zoals Impact.
7. Laat volledig drogen.
8. Bevestig de riemen en de vulling opnieuw.

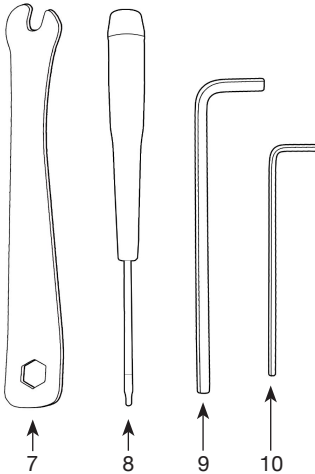
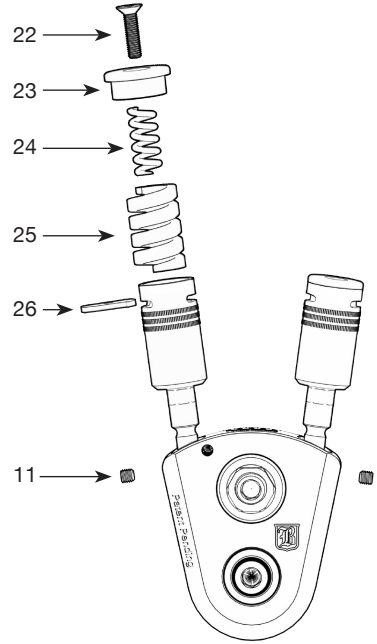


Becker GEO Componenten

Becker Geo



Triple Action Ankle Joint



Triple Action onderdeelnummers

Referentie #	Omschrijving
1	Kuitkussen
2	Kuitriem
3	Tibiale behuizing
4	Enkelkussen
5	Enkelriem
6	Voetplaat
7	Combinatiesleutel
8	1,5mm zeshoekige sleutel
9	4mm zeshoekige sleutel
10	2mm zeshoekige sleutel
11	ROM Lock Set schroef
22	Boosterveer houderplaat
23	ROM-instelling
24	Standaardveer (Blauw)
25	Veer met hoge stijfheid (zilver)
26	ROM-instellingsschroef voor booster

Opmerking:

- Om onderdelen te bestellen dient u te vermelden: het originele bestelnummer, rechts of links, mediaal of lateraal en het gewenste onderdeelnummer.

TRIPLE ACTION®

Becker GEO™
(Gangevaluatie orthose)

 **BECKER**



F 800-521-2192 | 248-588-7480

P 800-923-2537 | 248-588-2960

BeckerOrthopedic.com | **f** **t** **in**